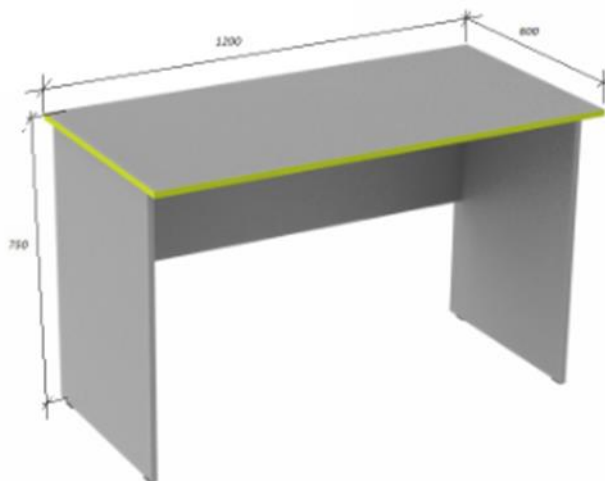


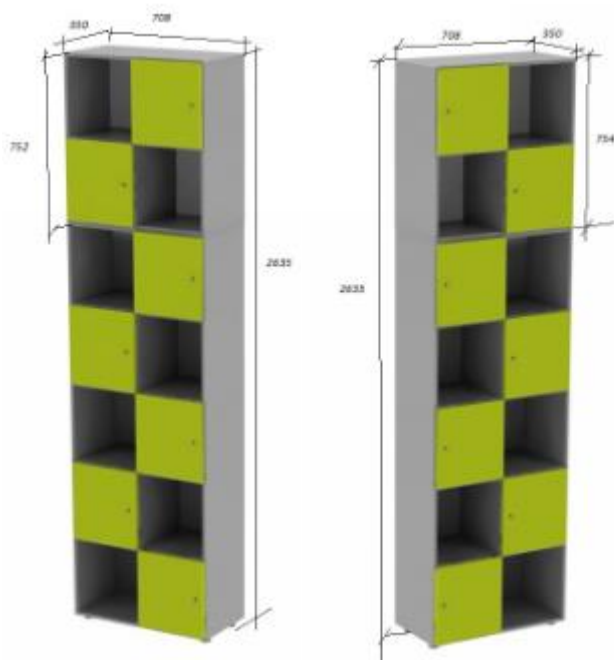
Мебель для организации образовательного процесса в центре образования естественно-научной и технологической направленностей  
«Точка роста»

**ФИЗИКА**

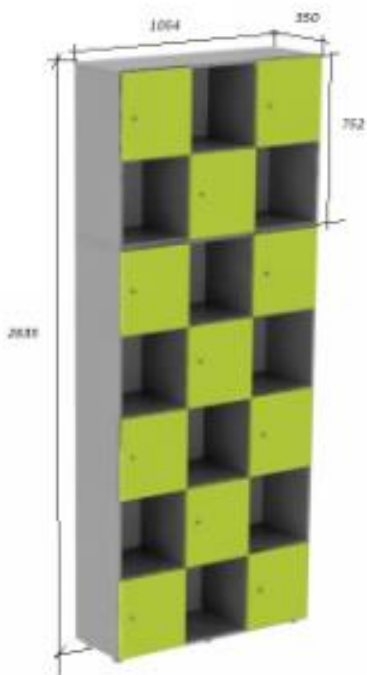
1. Письменный стол двухместный, Размер изделия: 1200х600х750 мм, ЛДСП 16 мм, цвет СЕРЫЙ стол/ кромка ЛАЙМ - ЗЕЛЕНый кабинет физики 16 шт



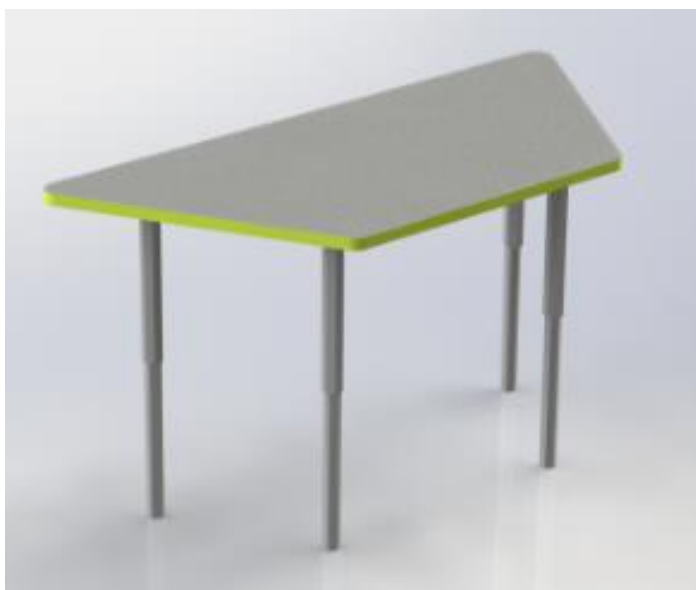
2. Стеллаж вертикальный с дверцами в шахматном порядке, 708х350х2635 мм, ЛДСП 16 мм, цвет СЕРЫЙ/ фасад ЛАЙМ –ЗЕЛЕНый в зеркальном отражении – кабинет физики - 2 шт



3. Стеллаж вертикальный с дверцами в шахматном порядке, 1054x350x2635 мм, ЛДСП 16 мм, цвет КОРПУС СЕРЫЙ/ фасад ЛАЙМ – ЗЕЛЕНый кабинет физики – 1 шт



4. Стол ТРАПЕЦИЯ регулируемый, 1200/541x620x764 мм. Цвет СТОЛЕШНИЦА СЕРЫЙ, ЛДСП 22 мм, кромка ЛАЙМ - ЗЕЛЕНый кабинет физики – 4 шт.



5. Шкаф полуоткрытый МОДЕЛЬ, размер 800\*350\*2635 мм, ЛДСП 16 мм, цвет КОРПУС СЕРЫЙ/ПОЛКИ ЛАЙМ - ЗЕЛЕНый кабинет физики – 4 шт



6. Шкаф полуоткрытый МОДЕЛЬ, размер 800\*450\*2635 мм, ЛДСП 16 мм, цвет КОРПУС СЕРЫЙ/ ПОЛКИ ЛАЙМ ЗЕЛЕНый кабинет физики (в лабораторию) – 4 шт



7. Стул нерегулируемый ученический на 4х ножках, м/к+пластик, цвет СИДЕНЬЕ И СПИНКА БЕЛЫЙ, ростовая группа 4-6 кабинет физики – 40 шт



8. Кресло Престиж ткань цвет красный – 1 шт



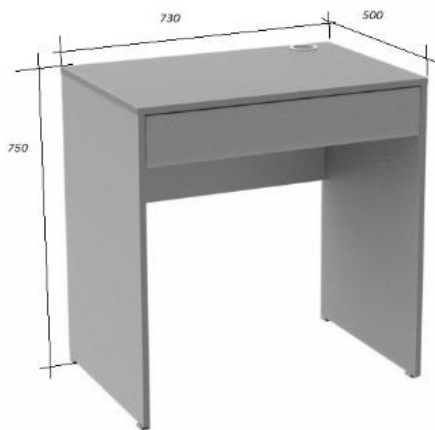
### ХИМИЯ

9. Письменный стол двухместный, Размер изделия: 1200х600х750 мм, ЛДСП 16 мм, цвет КОРПУС БЕЛЫЙ/КРОМКА ЖЕЛТЫЙ кабинет химии - 18 шт



10. Письменный стол одноместный с выдвижным ящиком, Размер изделия: 730х500х750 мм, ЛДСП 16 мм, цвет серый кромка серый

**в лабораторию – 1 шт.**



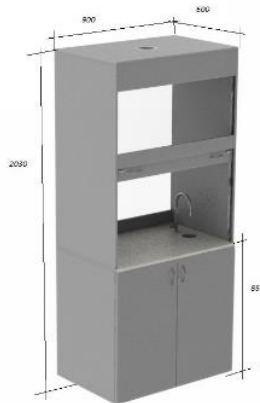
**11. Шкаф полуоткрытый МОДЕЛЬ, размер 800\*350\*2635 мм, ЛДСП 16 мм, цвет КОРПУС БЕЛЫЙ/ПОЛКИ ЖЕЛТЫЕ кабинет химии – 8 шт**



**12. Шкаф полуоткрытый МОДЕЛЬ, размер 400\*350\*2635 мм, ЛДСП 16 мм, цвет КОРПУС БЕЛЫЙ/ПОЛКИ ЖЕЛТЫЕ кабинет химии – 3 шт**



- 13. Шкаф вытяжной лабораторный, 900х600х2030 мм, ЛДСП 16 мм (каркас); ДСП 18 мм с пластиковым покрытием (столешница) сливная лабораторная раковина нержав. сталь; кран однорожковый смеситель пластик/хром; пластиковый фланец D=100 мм  
В КАБИНЕТ ХИМИИ БЕЛЫЙ КОРПУС с ЖЕЛТЫЕ ПЛАНКИ – 1 шт  
В ЛАБОРАТОРИЮ кабинета Химии серый полностью– 1 шт.**



- 14. Стул нерегулируемый ученический на 4х ножках, м/к+фанера, цвет СЕРЫЙ, ростовая группа 4-6 кабинет физики (в лабораторию) – 36 шт**



**14. Кресло Престиж ткань цвет серый – 1 шт**



**БИОЛОГИЯ**

---

**15. Письменный стол двухместный, Размер изделия: 1200х600х750 мм, ЛДСП 16 мм, цвет БЕЛЫЙ КОРПУС/желтая кромка кабинет БИОЛОГИИ - 16 шт**



**16. ПИСЬМЕННЫЙ СТОЛ ДВУХМЕСТНЫЙ С ЯЩИКАМИ, серый, 1420\*500\*750 мм кабинет биологии, цвет КОРПУС БЕЛЫЙ/ФАСАДЫ И КРОМКА**

**ЖЕЛТЫЙ – 1 шт.**



**17. Стол ТРАПЕЦИЯ регулируемый, 1200/541x620x764 мм, цвет БЕЛЫЙ, кромка ЖЕЛТЫЙ кабинет биологии -2 шт.**



**18. Стол демонстрационный 1, 1200x700x900 мм ЛДСП 16 м, цвет КОРПУС БЕЛЫЙ/КРОМКА желтый, тумба справа кабинет биологии - 1 шт.**



**19. Стол демонстрационный 2, 1200x700x900 мм ЛДСП 16 м, цвет КОРПУС БЕЛЫЙ/КРОМКА ЖЕЛТЫЙ тумба справа**



**кабинет биологии - 1 шт**



**20. Стол демонстрационный 3, 1200x700x900 мм ЛДСП 16 м, цвет КОРПУС БЕЛЫЙ /КРОМКА желтый, тумба слева  
кабинет биологии – 1 шт**



**21. Стул нерегулируемый ученический на 4х ножках, м/к+фанера, цвет СЕРЫЙ, ростовая группа 6 (нужное подчеркнуть)  
кабинет биологии – 38 шт**



**22. Шкаф полуоткрытый МОДЕЛЬ, размер 800\*350\*2635 мм, ЛДСП 16 мм, цвет КОРПУС БЕЛЫЙ/ПОЛКИ ЖЕЛТЫЕ**

кабинет биологии + лаборатория – 13 шт



23. Кресло Престиж ткань цвет серый – 1 шт



**ХОЛЛ**

24. Диван ритм 2-х местный, 820\*560\*790 мм , цвет красный– 4 шт



25. Угловая секция Ритм 570\*570\*790 мм, цвет красный – 1 шт



26. Скамья металлическая 3-х местная 1470\*532\*813 мм, цвет красный – 3 шт



Проверено, согласовано \_\_\_\_\_ Кокоткина В.В.

дата « \_\_\_\_ » \_\_\_\_\_ 2022г.

М.П.